



Nr.:

Fecha: 14-ENE-2015

Cliente :

TECHNICAL PROPOSAL

## Motor monofásico de inducción - Rotor de jaula

Línea del producto : TEFC - Uso Rural

Catalog Number :

List Price : \$

Observaciones:

Ejecutante:

Verificado:



Nr.:

Fecha: 14-ENE-2015

## HOJA DE DATOS

### Motor monofásico de inducción - Rotor de jaula

Cliente :  
Línea del producto : TEFC - Uso Rural

Carcasa : W182/4T  
Potencia : 3 HP  
Frecuencia : 60 Hz  
Polos : 4  
Rotación nominal : 1740  
Deslizamiento : 3,33 %  
Voltaje nominal : 127/220 V  
Corriente nominal : 26,3/15,2 A  
Corriente de arranque : 158/91,0 A  
Ip/In : 6,0  
Corriente en vacío : 10,9/6,27 A  
Par nominal : 12,1 Nm  
Par de arranque : 260 %  
Par máxima : 220 %  
Categoría : ---  
Clase de aislación : F  
Elevación de temperatura : 80 K  
Tiempo de rotor bloqueado : 6 s (caliente)  
Factor de servicio : 1,15  
Régimen de servicio : S1  
Temperatura ambiente : -20°C - +40°C  
Altitud : 1000  
Protección : IP55  
Masa aproximada : 40 kg  
Momento de inercia : 0,01000 kgm<sup>2</sup>  
Nivel de ruido : 54 dB(A)

	Delantero	Trasero	Carga	Factor de potencia	Rendimiento (%)
Rodamiento	6206 ZZ	6206 ZZ	100%	0,86	81,0
Intervalo de lubricación	---	---	75%	0,81	80,5
Cantidad de grasa	---	---	50%	0,73	80,0

Observaciones:

Ejecutante

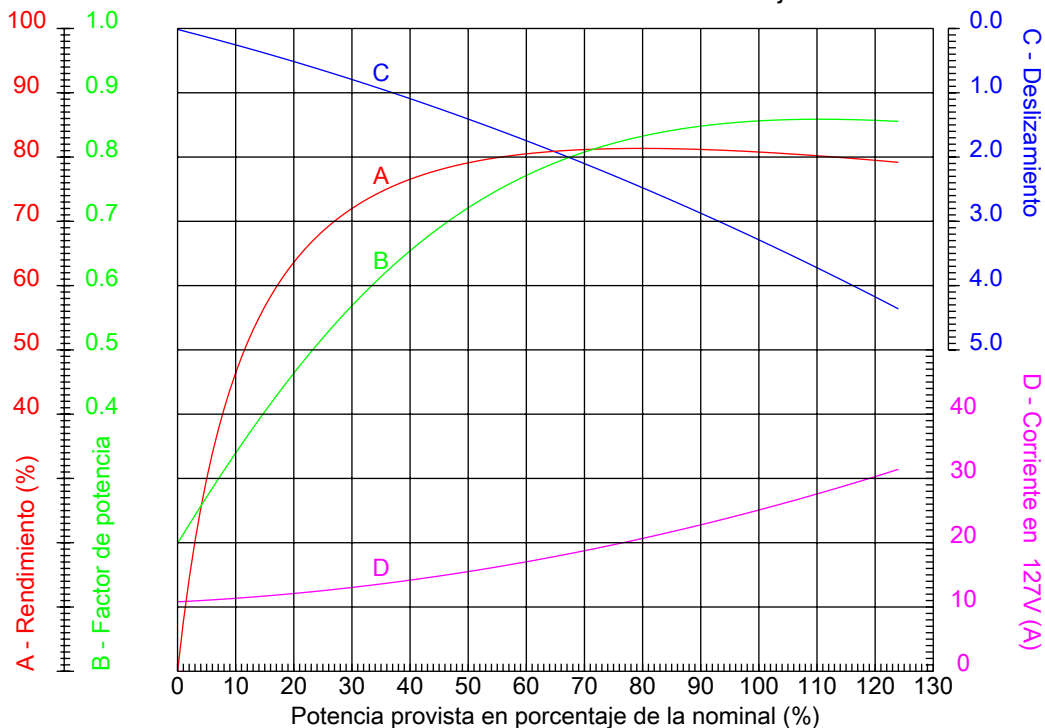
Verificado



Nr.:

Fecha: 14-ENE-2015

### CURVAS CARACTERÍSTICAS EN FUNCIÓN DE LA POTENCIA Motor monofásico de inducción - Rotor de jaula



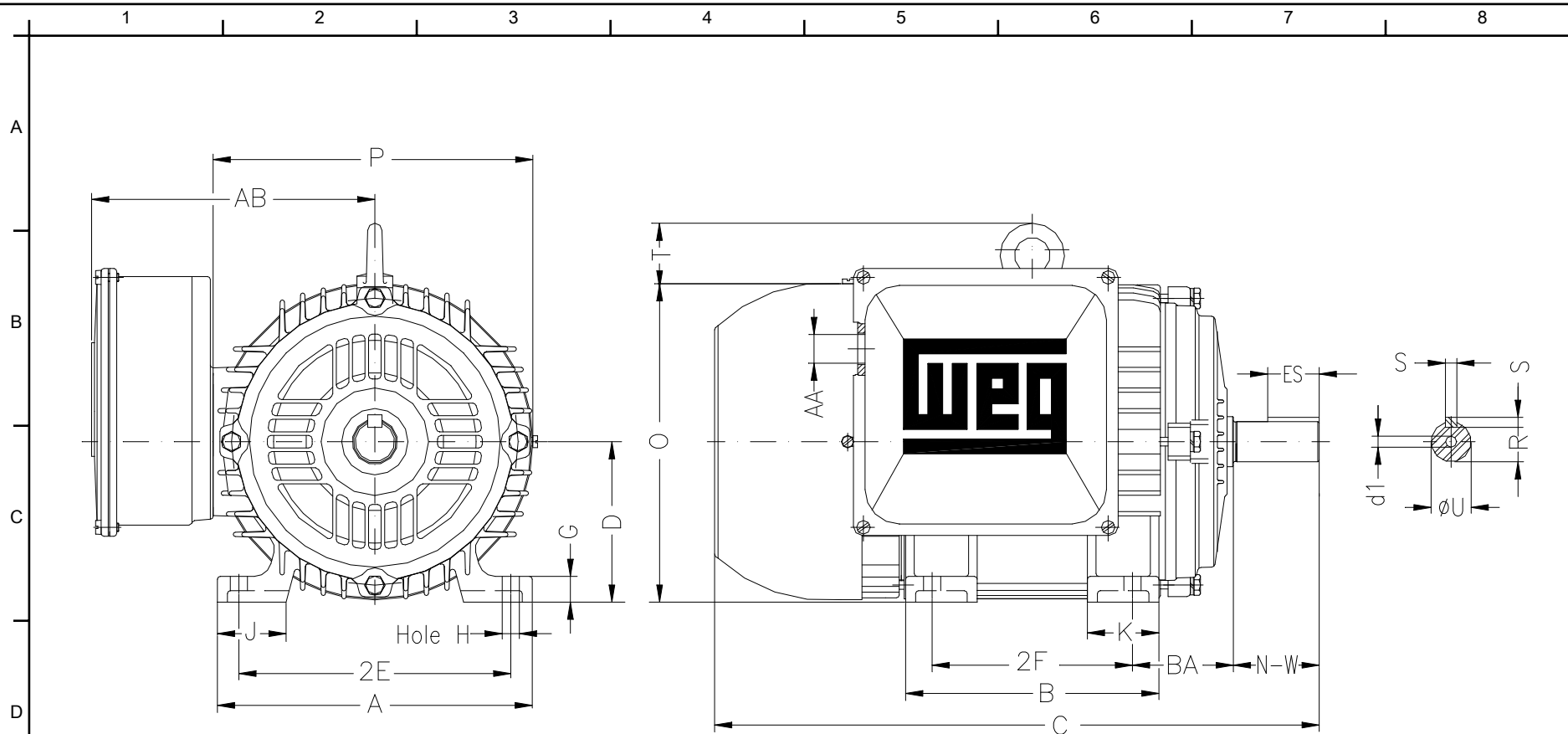
Cliente :  
Línea del producto : TEFC - Uso Rural

Carcasa	: W182/4T	Ip/In	: 6,0
Potencia	: 3 HP	Régimen de servicio	: S1
Frecuencia	: 60 Hz	Factor de servicio	: 1,15
Rotación nominal	: 1740	Categoría	: ---
Voltaje nominal	: 127/220 V	Par de arranque	: 260 %
Corriente nominal	: 26,3/15,2 A	Par máxima	: 220 %
Clase de aislación	: F		

Observaciones:

Ejecutante

Verificado



Observaciones:

Ejecutante:

Verificado:

Cliente:

2E	2F	H	BA	A
7.500	4.500/5.500	0.406	2.750	8.661
B	C	D	G	J
6.968	17.244	4.500	0.630	1.890
K	O	P	ES	S
2.441	8.267	7.800	1.968	0.250
N-W	U	R	AB	AA
2.750	1.125	0.984	7.362	NPT 3/4"
d1				
A 4				

TEFC - Uso Rural

Motor monofásico de inducción  
Carcasa W182/4T - IP55

14-ENE-2015

